



ZUIKO DIGITAL ED40-150mm f4.0-5.6



EN INSTRUCTIONS

Thank you for purchasing this Olympus product . To ensure your safety, please read this instruction manual before use, and keep it handy for future reference.

Nomenclature
1 Hood mount section
2 Filter mount thread
3 Zoom ring
4 Focus ring
5 Mount index
6 Electrical contacts
7 Front cap
8 Rear cap
9 Lens hood

Notes on Shooting

Use the hood when shooting a backlit subject. Edges of pictures may be cut off if more than one filter is used or if a thick filter is used.

Main Specifications

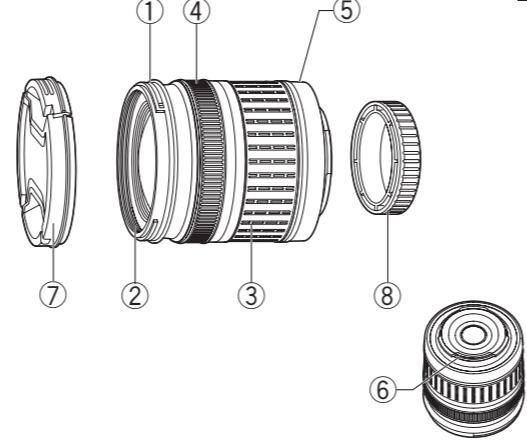
The 40-150 mm is a lens with high imaging capability, designed exclusively for use with Olympus FOUR THIRDS single-lens-reflex digital cameras.

Table with 4 columns: Focal length, Focus adjustment, Working distance, Magnification

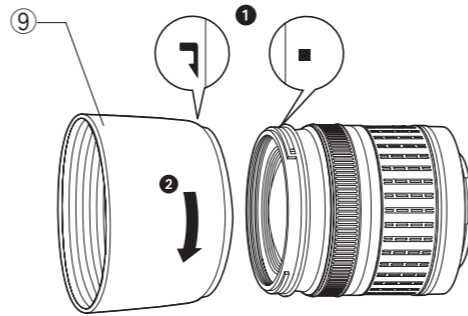
Technical Support (USA)
24/7 online automated help:
http://www.olympusamerica.com/support

European Technical Customer Support
Please visit our homepage
http://www.olympus-europa.com

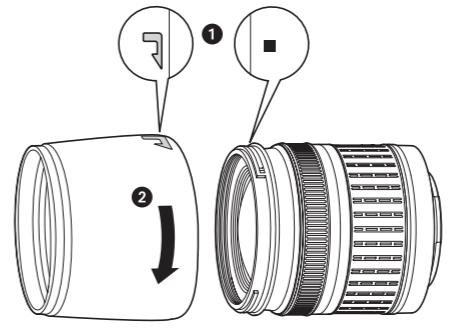
- EN Nomenclature
FR Nomenclature
DE Bezeichnung der Teile
ES Nomenclatura



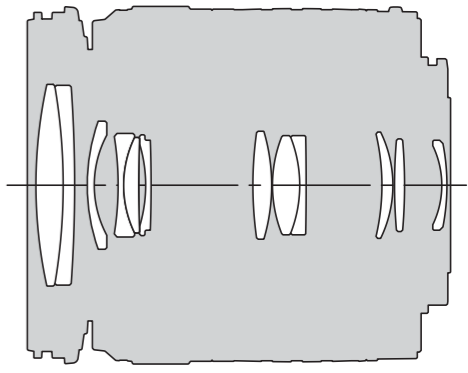
- EN Attaching the hood
FR Fixation de la tête
DE Anbringen der Gegenlichtblende
ES Colocar el parasol



- EN Storing the hood
FR Rangement de la tête
DE Aufbewahrung der Gegenlichtblende
ES Guardar el parasol



- EN Lens configuration
FR Configuration de l'objectif
DE Optische Konstruktion
ES Configuración de objetivo



FR MODE D'EMPLOI

Nous vous remercions d'avoir choisi Olympus. Veuillez lire ce mode d'emploi avant utilisation pour votre sécurité et conserver ces instructions à portée de main pour un usage ultérieur.

Nomenclature
1 Section de montage du parasoleil
2 Filetage de montage du filtre
3 Bague de zoom
4 Bague de mise au point
5 Repère de montage
6 Contacts électriques
7 Bouchon avant
8 Bouchon arrière
9 Parasoleil

Remarques sur la prise de vue

Utiliser le parasoleil en prenant un sujet en contre-jour. Les bords des images risquent d'être coupés si plusieurs filtres sont utilisés ensemble ou en utilisant un filtre épais.

Caractéristiques principales

Le 40-150 mm est un objectif avec une capacité d'image élevée, conçu exclusivement pour être utilisé avec des appareils photo numériques reflex FOUR THIRDS Olympus.

Table with 4 columns: Longueur focale, Réglage de mise au point, Plage de fonctionnement, Grossissement

Support technique européen
Vistez notre site à l'adresse
http://www.olympus-europa.com

DE BEDIENUNGSANLEITUNG

Wir bedanken uns für den Kauf dieses Olympus Produktes. Um einen sachgemäßen und sicheren Gebrauch zu gewährleisten, empfehlen wir Ihnen, diese Anleitung sorgfältig zu lesen und zur späteren Bezugnahme aufzubewahren.

Bezeichnung der Teile
1 Fassung für Gegenlichtblende
2 Filtergewinde
3 Zoomring
4 Schärferring
5 Ausrichtmarkierung
6 Elektrische Kontakte
7 Vorderer Objektivdeckel
8 Hinterer Objektivdeckel
9 Gegenlichtblende

Hinweise zum Fotografieren

Verwenden Sie bei Gegenlicht eine Gegenlichtblende. Bei der Verwendung von mehr als einem Filter oder einem dicken Filter kann es zu Randabschattungen kommen.

Besondere Merkmale

Dieses Zoom mit 40-150 mm ist ein Objektiv mit hoher Bildqualität zur exklusiven Verwendung mit einer Olympus FOUR THIRDS Spiegelreflex-Digitalkamera.

Table with 4 columns: Brennweite, Scharfstellung, Entfernungsbereich, Vergrößerungsfaktor

Technische Unterstützung für Kunden in Europa
Bitte besuchen Sie unsere Internetseite
http://www.olympus-europa.com

ES INSTRUCCIONES

Muchas gracias por comprar un producto Olympus. Antes de usarlo, lea este manual de instrucciones para proteger su seguridad, y guárdelo en un lugar práctico para usar como referencia futura.

Nomenclatura
1 Sección de montura de parasol
2 Rosca de montura de filtro
3 Anillo del zoom
4 Anillo de enfoque
5 Índice de montura
6 Contactos eléctricos
7 Tapa delantera
8 Tapa trasera
9 Parasol de objetivo

Notas sobre la toma fotográfica

Utilice el parasol para fotografiar un sujeto a contraluz. Los bordes de las imágenes pueden cortarse si se usa más de un filtro o un filtro grueso.

Especificaciones principales

El objetivo de 40-150 mm es un objetivo con una alta capacidad de imagen, diseñado exclusivamente para usar con las cámaras digitales réflex CUATRO TERCIOS Olympus.

Table with 4 columns: Longitud focal, Ajuste de enfoque, Distancia de operación, Ampliación

Asistencia técnica al cliente en Europa
Visite nuestro sitio Web
http://www.olympus-europa.com

EN Precautions: Be Sure to Read the Following FR Précautions: Bien lire la suite DE Sicherheitshinweise: Bitte unbedingt die nachfolgenden Informationen lesen ES Precauciones: Asegúrese de leer lo siguiente

EN Warnings: Safety Precautions FR Avertissements: Précautions de sécurité DE Achtung: Sicherheitshinweise ES Advertencias: Precauciones sobre la seguridad

Do not view the sun through the lens. Do not leave the lens without the cap. Do not point the camera lens at the sun. Sunlight will converge in the lens and focus inside the camera, possibly causing a malfunction or fire.

EN Handling Precautions FR Précautions de manipulation DE Sicherheitshinweise zur Handhabung ES Precauciones con la manipulación

Working temperature range. Do not touch the contacts. Do not touch the lens. Do not put the lens with its contacts facing down. Do not touch the lens with its contacts facing down.

EN Storage Precautions FR Précautions de rangement DE Sicherheitshinweise zur Aufbewahrung ES Precauciones con el almacenamiento

Cap the lens when it is not used. Do not touch the contacts. Do not touch the lens. Do not hold the camera by the section of the lens extruded by the focusing operation.

Cap the lens when it is not used. Do not touch the contacts. Do not touch the lens. Do not hold the camera by the section of the lens extruded by the focusing operation.